

这是一台实时 VOC监测仪

 **DV3000**

Real-time air quality monitoring

 www.aworldair.com

苯，需要马上监测！

关于有毒气体—苯

苯是一种高度易燃的液体，常见于原油、天然气、一些地表水以及原油挥发物中。长期接触苯可对人类的健康产生严重危害甚至致病，如致癌和再生障碍性贫血。常见的苯来源包括生产及生活中含苯的石油衍生产品，例如汽油、柴油和有机溶剂等。主动和被动吸烟也会使人摄入大量的苯。

“苯没有安全浓度”

世界卫生组织

防患于未然

如果您的企业存在苯泄漏，您是想实时掌控泄漏情况，还是等等再说呢？

随着人类对环保意识的增强，各国政府部门及环境机构颁布了越来越多有关空气质量管理法律法规，工业届也越来越积极地采取措施、减少污染。系统、定期的空气质量检测不仅是明智的选择，也开始向强制性发展。公众开始对空气质量的监控数据要求也逐渐提高，不仅要实时数据，还需要不同时间的数据对比。定期定时的空气质量检测可帮助企业及早采取措施，也可在必要时及时向相关部门报告及求援。

- 评估工作环境中影响健康的隐患，及时采取相应的保护措施。
- 防止苯泄露、苯污染。无法控制苯排放时可积极有效地控制暴露、采取保护措施。
- 使用实时在线监测功能，监控您周围的环境中存在多少苯。
- 高效监控烟气排放。

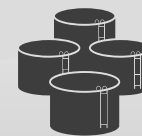
DV3000可应用于下列场合中多种气体的实时监测：



石油化工



油气精炼

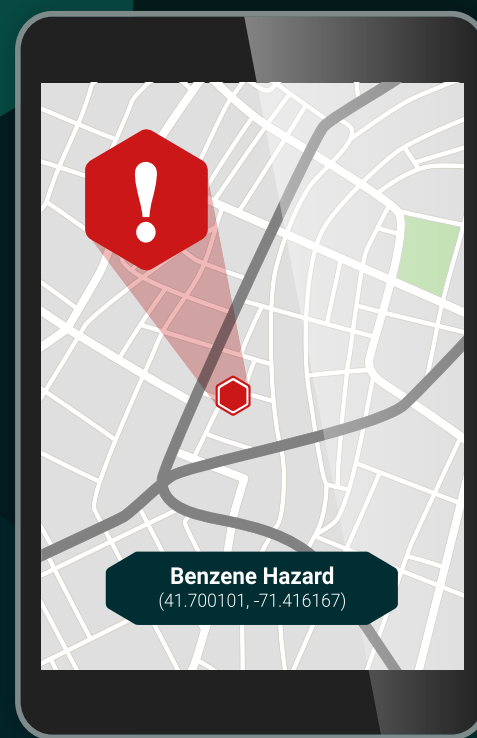


环境空气



快速检测

真实的数据
真正的简单
真正的准确
真正的智能
真正的专业
真正的便携
实时的检测



DV3000

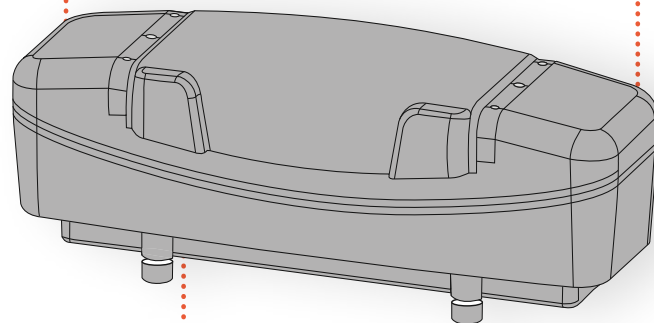
Real-time air quality monitoring

世界最强大的实时VOC检测仪

- 市面上唯一的实时、便携、又能保证准确度的气体检测仪
- 使用简单
- 维护工作最少
- 3G和GPRS通讯保证了DV3000的数据实时传输
- 16GB可选界面：专为实地监测设计
- 可应用于多种工作场所的监测
- 可移动、可固定
- 不需要昂贵的化学药剂或冷却剂，不需要重复校正
- 超前的光学设计，可同时检测ppb级别的13种气体
- 连续监测温度、湿度及压力
- 无需气体校准
- 只需要简单归零，就可以保证持续稳定的性能
- 断电后自动重启并恢复上次界面
- 重启后20分钟内可再次输出数据
- 速度快，测试准

HEPA可防止镜面污染，过滤0.8 μ m以上的杂质。

固态聚氨酯材料及封闭式设计保证了DV3000良好的物理强度，不锈钢滤网可防止昆虫等进入系统内部。



连续监测紫外光源的工作状态，需要更换紫外灯时系统将自动提示。更换紫外灯简单方便，无需校正对焦。

移动数据

实时气体检测分析，使用GPS绘制数据地图，可远程离线调用数据，并同时处理包括气象指标等的在内的多维数据。

PPB级检测限

强大的多气体分析功能，可固定安装、可移动使用，性价比高。采用闭路光谱原理，可同时监测多种污染物，检测限达ppb级别。



安全水平



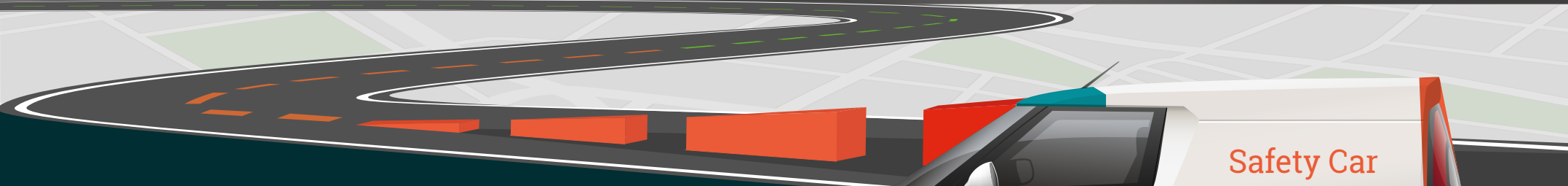
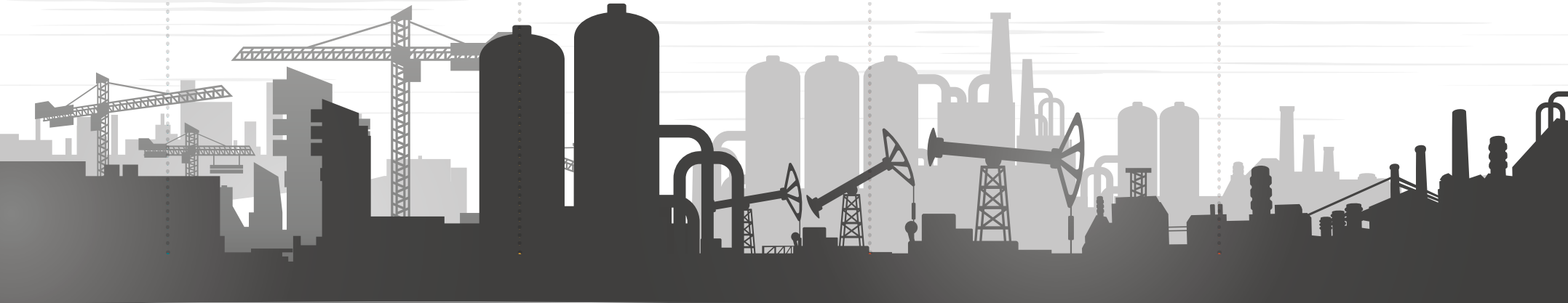
异常读数



疑似泄露



危险水平



气体分析新方法，实时空气监测，可快速分析、动态读数、实时测绘气体浓度。仪器采用紫外差分吸收光谱原理，能测量紫外光谱中大范围的“可见”气体，可同时检测多种污染物浓度。核心技术与软件算法均拥有专利。产品使用紫外灯照射气体单元，此光束经过一系列镜面反射后抵达紫外光谱检测器，收集到的信号则迅速传输至软件进行处理。对BTEX，响应时间可短至1秒。

DV3000 性能指标

DV3000可对BTEX和各种氮氧化物等13种气体进行定量分析，不损失样品数据的同时，保证了ppb级检测限和良好的分析性能。该技术将样品数据与参考数据库对比，通过对每种物质的指纹光谱进行对照分析，识别并汇报混合气体的组成及每种成分的含量。

尺寸	840 x 290 x 280mm.
功能	ppb级气体检测分析。可用于BTEX等的空气质量监测。
光学系统	多通道紫外吸收光谱
结构	采用高密度聚氨酯、封闭式外壳 不锈钢及铝制气体单元 进气口及出气口采用HEPA过滤网 无电池时18KG，装电池后25KG
光学性能	信号减弱时自动提示光强不足
响应时间	最快可达1秒。延长响应时间可提高分辨率。
电源	最大 24V DC，4A，96W 输入电压 24~26V DC 高性能锂电池可选 外接电源时自动切断电池供电
数据传输	115.2千波特时为RS232 采用外接转换器时为RS485
功能测试	空气或氮气清洗系统，自动校零 提供气体检验适流器
环境温度范围	10° C to 40° C 无冷凝
湿度	80%无冷凝
产品认证	IEC61010-1及UL认证 可提供IP65 EN55022 A类

主要检测指标

苯	对二甲苯	苯乙烯
甲苯	臭氧	氨气
乙苯	一氧化氮	甲醛
邻二甲苯	二氧化氮	1,3-丁烯
间二甲苯	二氧化硫	

VOCs

1,2,3 - 二氯苯	1,3,5 - 三氯苯	间、对 - 溴氯代苯
1,2,4,5 - 四氟代苯	1,3,5 - 三氟苯	间二溴苯
1,2,4,5 - 四甲基苯	1,3,5 - 三甲基苯	对二溴苯
1,2,4 - 三氯苯	丙酮	甲胺
1,2,4 - 三氟代苯	邻、间、对 - 溴甲苯	三甲基苯
1,2,4 - 三甲基苯	邻、间、对 - 氯甲苯	
	邻、间、对 - 二氟代苯	